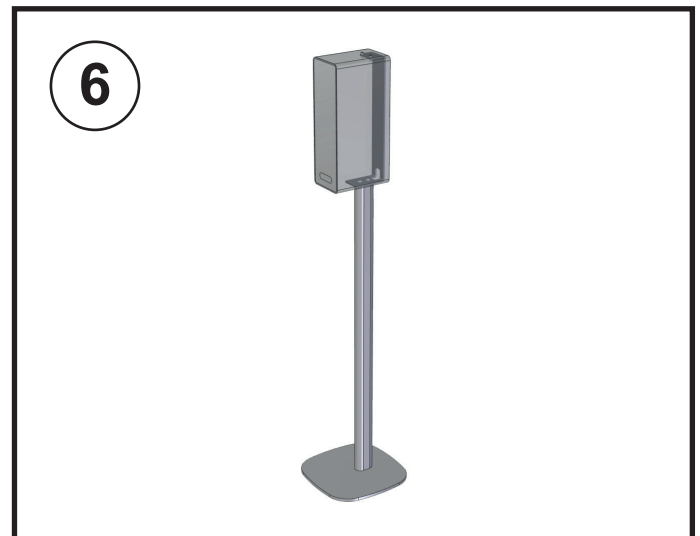
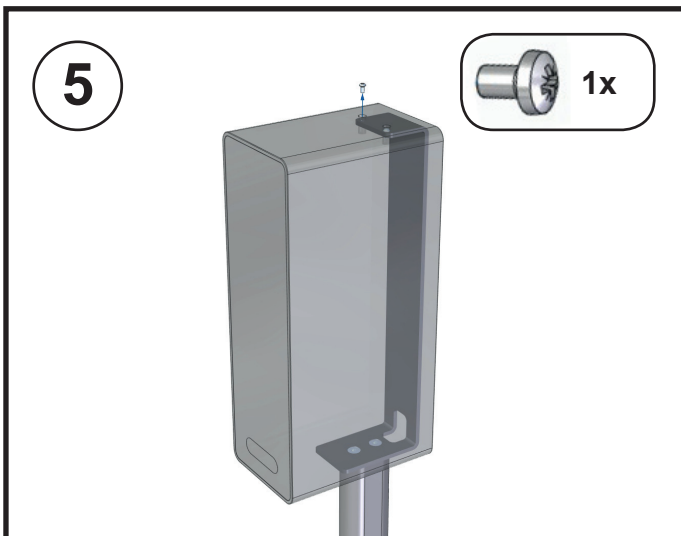
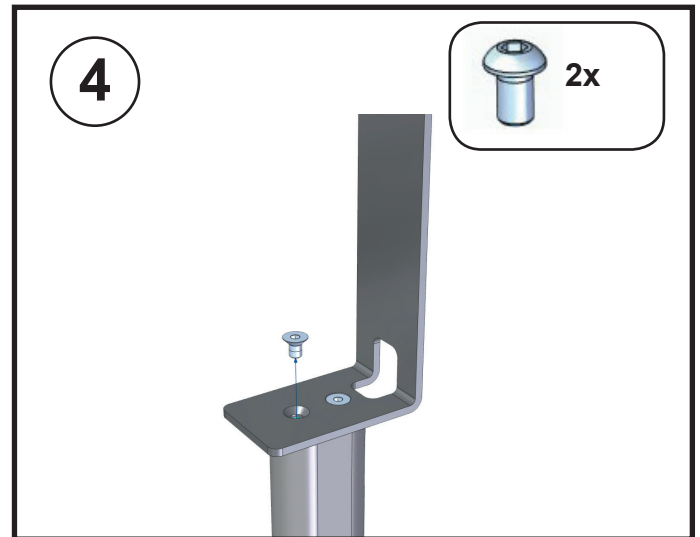
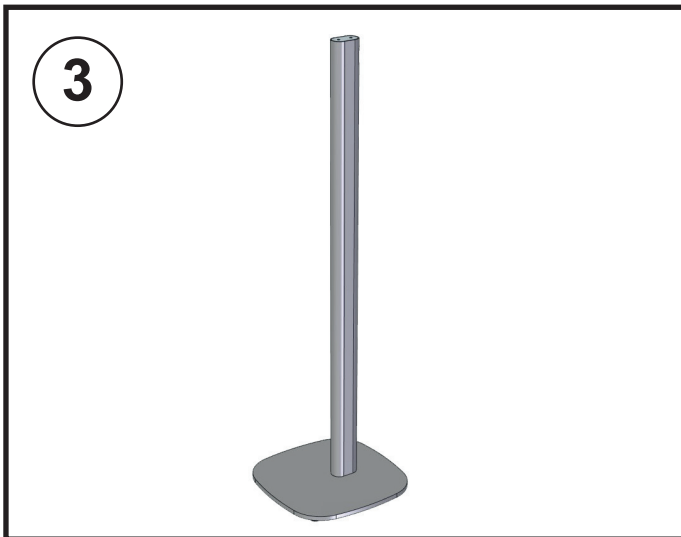
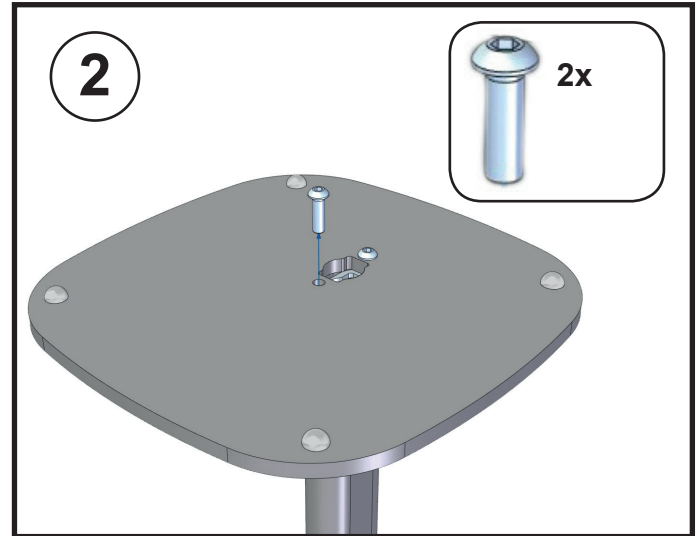
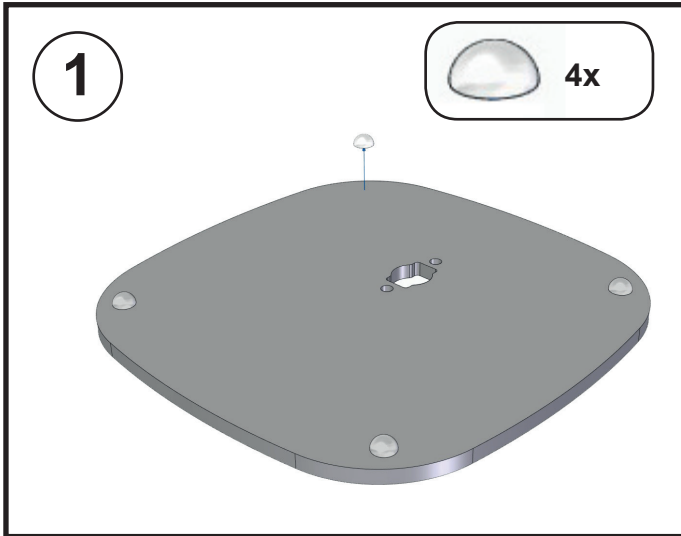


Manual Vebos floorstand Ikea Symfonisk
MOUNTING INSTRUCTIONS - MONTAGE HANDLEIDING - MONTAGE ANLEITUNG -
MODE D'EMPLOI - MANUAL DE INSTRUCCIONES



WARNING - WAARSCHUWING - WARNHINWEIS AVERTISSEMENT - AVISO

WARNING (GB) • Do not begin to install your Vebos product until you have read and understood the instructions and warnings contained in this installation manual. If you have any questions regarding any of the instructions or warnings, please contact Vebos. • This product should only be installed if you have good mechanical understanding and experience with basic building construction. Make sure you fully understand these instructions. • Make sure that the supporting surface is in good condition and will safely support the combined load of the equipment and all attached hardware and components. • This support is specially designed for Ikea Symfonisk. Do not use it for any other application. • Always use an assistant or mechanical lifting equipment to safely lift and position equipment. • Tighten screws firmly, but do not over-tighten. Over-tightening can damage the screws, greatly reducing their holding power. • This product is intended for indoor use only. Use of this product outdoors could lead to product failure and personal injury.

WAARSCHUWING (NL) • Begin niet met installeren van uw Vebos product totdat u de instructies en waarschuwingen die beschreven staan in deze installatiehandleiding hebt gelezen en begrepen. Indien u vragen heeft met betrekking tot een van de instructies of waarschuwingen, neem dan contact op met Vebos. • Dit product mag alleen worden geïnstalleerd door iemand met degelijke mechanische kennis, die ervaring heeft met algemene huizenbouw en die deze instructies volledig begrijpt. • Zorg ervoor dat het ondersteunend oppervlak zich in goede staat bevindt en de gecombineerde belasting van de apparatuur en alle eraan bevestigde hardware en componenten veilig zal ondersteunen. • Deze standaard is speciaal ontworpen voor de Ikea Symfonisk. Gebruik hem dan ook nergens anders voor! • Draai de schroeven stevig vast maar draai ze niet te strak vast. Het te strak vastdraaien van de schroeven kan ervoor zorgen dat ze beschadigd raken waardoor hun draagkracht enorm kan worden gereduceerd. • Dit product is alleen bedoeld voor gebruik binnenshuis. Gebruik van dit product buitenshuis zou kunnen leiden tot falen van het product en persoonlijke verwondingen.

WARNHINWEIS (DU) • Beginnen Sie mit der Installation Ihres Vebos Produkts erst, nachdem Sie die Anweisungen und Warnungen in diese Installationsanleitung gründlich gelesen und verstanden haben. Wenn Sie irgendwelche Fragen bezüglich der Anweisungen und Warnungen haben, melden Sie sich bitte bei Vebos. • Dieses Produkt kann nur installiert werden, wenn Sie über die entsprechenden mechanischen Fähigkeiten verfügen und grundlegende Erfahrungen bei der Bauausführung haben. Bitte verstehen Sie diese Installationsanleitung vollständig. • Achten Sie darauf, dass die Anbringfläche in gutem Zustand ist und in der Lage ist, die Gesamtlast von Ausrüstung und den damit verbundenen Befestigungsteilen

und Komponenten sicher zu tragen. • Dieses Produkt ist speziell für Ikea Symfonisk entwickelt. Bitte benutzen Sie dieses Produkt auch dementsprechend nur für Ikea Symfonisk! • Verwenden Sie zum Heben und Ausrüstung stets einen Gehilfen oder eine mechanische Hebevorrichtung. • Schrauben fest anziehen aber nicht überdrehen. Ein Überdrehen schadet den Schrauben und kann ihre Halteleistung stark beeinträchtigen. • Dieses Produkt ist nur für den Innengebrauch bestimmt. Bei einem Gebrauch im Freien könnte nicht nur Schaden am Produkt, sondern auch Personenschaden entstehen.

AVERTISSEMENT (FR) • Ne commencez pas à installer votre produit Vebos avant d'avoir lu et compris les instructions et les mises en garde du présent manuel d'installation. Si vous avez des questions concernant une instruction ou avertissement de sécurité, veuillez contacter Vebos. • Ce produit doit être installé uniquement par une personne possédant de bonnes connaissances en mécanique et possédant de l'expérience en construction d'immeubles. Assurez-vous de bien comprendre ces instructions. • Assurez-vous que la surface d'appui est en bon état et qu'elle supportera correctement la charge cumulée de l'équipement de l'ensemble du matériel et des pièces de fixation. • Serrez correctement les vis, mais ne les serrez pas trop fort. Un serrage excessif peut endommager les vis, ce qui réduit considérablement leur résistance. • Ce produit est destiné uniquement à une utilisation en intérieur. • L'utilisation de ce produit à l'extérieur pourrait entraîner une défaillance du produit et des blessures physiques.

AVISO (ES) • No inicie la instalación de su producto Vebos hasta haber leído y entendido las instrucciones y advertencias mencionadas en este manual de instalación. Si tiene alguna pregunta acerca de las instrucciones o advertencias, consulte a Vebos. • Este producto debe ser instalado solo cuando Usted se tiene un buen conocimiento de mecánica y cuenta con experiencia de construcción básica. Asegúrese de comprender perfectamente estas instrucciones. • Asegúrese de que la superficie de montaje se encuentre en buen estado y que sea capaz de sostener con seguridad la carga combinada del equipo y todos los elementos y componentes acoplados. • Este soporte está diseñada especialmente para Ikea Symfonisk. No lo utilice para ningún otro aplicación. • Recorra siempre a la ayuda de una persona o equipo de levantamiento mecánico para levantar y ubicar el equipo de forma segura. • Apriete bien los tornillos, pero no lo haga excesivamente. El apriete excesivo puede producir daños a los tornillos, así disminuyendo su capacidad de sujeción. • Este producto solo es para uso interior. El uso de este producto al exterior puede resultar en su deterioro y lesiones físicas.